

Montáž otvíravé zárubně 04/2016**1. PŘEPRAVA ZÁRUBNÍ**

Zárubně se musí přepravovat ve vodorovné poloze a dle ostatních piktogramů na krabici.

2. MONTÁŽNÍ PODMÍNKY

Montážní podmínky dle samostatné přílohy „Plán zajištění jakosti“ www.sepos.cz

3. SOUPIS DÍLŮ ZÁRUBNĚ

1. 3ks záklopových obložek
2. 3ks předmontovaných dílů zárubně

4. SOUPIS DÍLŮ KOVÁNÍ

- 4ks excentrů
- 4ks rohových spojek
- 3ks závěsů
- 4ks lodiček
- 3ks plastových krytek
- 1ks kapsičky protiplechu
- 5bm těsnění

5. MONTÁŽ ZÁRUBNĚ

1. Slepíte a pomoci excentrů a lodiček spojte jednotlivé díly zárubně.



2. Seřídíte falc nadpraží tak, aby olepená strana ostění i límce obložek byly v rovině a rohy ostění spojte ocelovými rohovými spojkami.



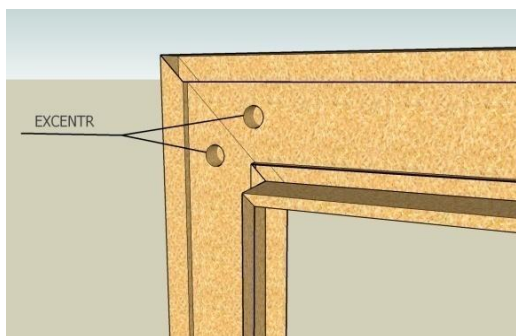
3. Takto složenou zárubeň osadíte do stavebního otvoru cca 2mm nad čistou podlahu, vyrovnejte pomocí rozpěrek a dřevěných klínů. Po dokončení montáže uzavřete spáru pod zárubní silikonovým tmelem.



4. Vyrovnanou zárubeň vypěňte nízkoexpanzní pěnou, po vytvrzení pěny odstraňte klíny, rozpěrky.



5. Slepte a pomocí excentrů spojte zákloповé obložky a zalepte je bodově silikonem do drážky v ostění.



7. Obloučky protiplechu je možné pomocí pilníku upravit, nastavit dle dveří.



6. Zasuňte těsnění do drážky. Namontujte závěsy a utáhněte je imbusovým klíčem přes otvory pod těsněním a proveďte montáž dveří. Otvory na klíč uzavřete plastovou zátkou.



8. Vytmelte spáry mezi zárubní a stěnou.



POZOR: Nelze kombinovat zákloповé obložky od jednotlivých zárubní. I v případě, že se jedná o zárubeň totožné šířky.

Vzhledem k náročnosti montáže doporučujeme provést montáž odbornou firmou.